

ΕΛΛΗΝΙΚΗ ΔΗΜΟΚΡΑΤΙΑ
ΠΕΡΙΦΕΡΕΙΑ ΑΤΤΙΚΗΣ
ΔΗΜΟΣ ΧΑΛΑΝΔΡΙΟΥ

ΤΙΤΛΟΣ ΠΡΟΓΡΑΜΜΑΤΙΚΗΣ
ΣΥΜΒΑΣΗΣ:

Παροχή υπηρεσιών ωρίμανσης του έργου:
«ΒΙΟΚΛΙΜΑΤΙΚΗ - ΑΣΤΙΚΗ ΑΝΑΠΛΑΣΗ ΤΟΥ ΕΜΠΟΡΙΚΟΥ ΚΕΝΤΡΟΥ
ΤΟΥ ΔΗΜΟΥ ΧΑΛΑΝΔΡΙΟΥ»

ΣΥΜΒΑΛΛΟΜΕΝΟΣ
ΠΡΟΓΡΑΜΜΑΤΙΚΗΣ
ΣΥΜΒΑΣΗΣ:



ΝΕΑ ΜΗΤΡΟΠΟΛΙΤΙΚΗ ΑΤΤΙΚΗ

Αναπτυξιακός Οργανισμός Περιφέρειας Αττικής

«ΝΕΑ ΜΗΤΡΟΠΟΛΙΤΙΚΗ ΑΤΤΙΚΗ Α.Ε. - ΑΝΑΠΤΥΞΙΑΚΟΣ ΟΡΓΑΝΙΣΜΟΣ ΤΟΠΙΚΗΣ ΑΥΤΟΔΙΟΙΚΗΣΗΣ»

Αντικείμενο:

ΗΛΕΚΤΡΟΜΗΧΑΝΟΛΟΓΙΚΗ ΜΕΛΕΤΗ

Τίτλος Τεύχους:

ΗΛΕΚΤΡΟΜΗΧΑΝΟΛΟΓΙΚΗ ΜΕΛΕΤΗ
ΦΩΤΟΤΕΧΝΙΚΗ ΜΕΛΕΤΗ

ΑΡ. ΤΕΥΧΟΥΣ

ΗΛΜ - 3

ΗΜΕΡΟΜΗΝΙΑ

ΕΚΔΟΣΗ

1η Έκδοση

Απρίλιος 2022

2η Έκδοση

3η Έκδοση

ΣΥΝΤΑΞΗ

ΥΠΟΓΡΑΦΗ

ΔΙΜΗΔΗΣ ΚΩΝ. ΧΑΡΑΛΑΜΠΟΣ
ΔΙΠΛ. ΜΗΧΑΝΟΛΟΓΟΣ ΜΗΧΑΝΙΚΟΣ
ΕΘΝΙΚΟΥ ΜΕΤΣΟΒΙΟΥ ΠΟΛΥΤΕΧΝΕΙΟΥ
ΜΕΛΟΣ Τ.Ε.Ε. ΑΡΙΘΜΟΣ ΜΗΤΡΩΟΥ 111194
ΣΤΡΑΒΩΝΟΣ ΣΒΑ - ΠΕΡΙΣΤΕΡΙ Τ.Κ. 12135
ΑΦΜ: 065780000 - ΤΗΛ.: 6974705309

ΧΑΡΑΛΑΜΠΟΣ ΔΙΜΗΔΗΣ
Μηχανολόγος Μηχανικός

ΘΕΩΡΗΣΗ

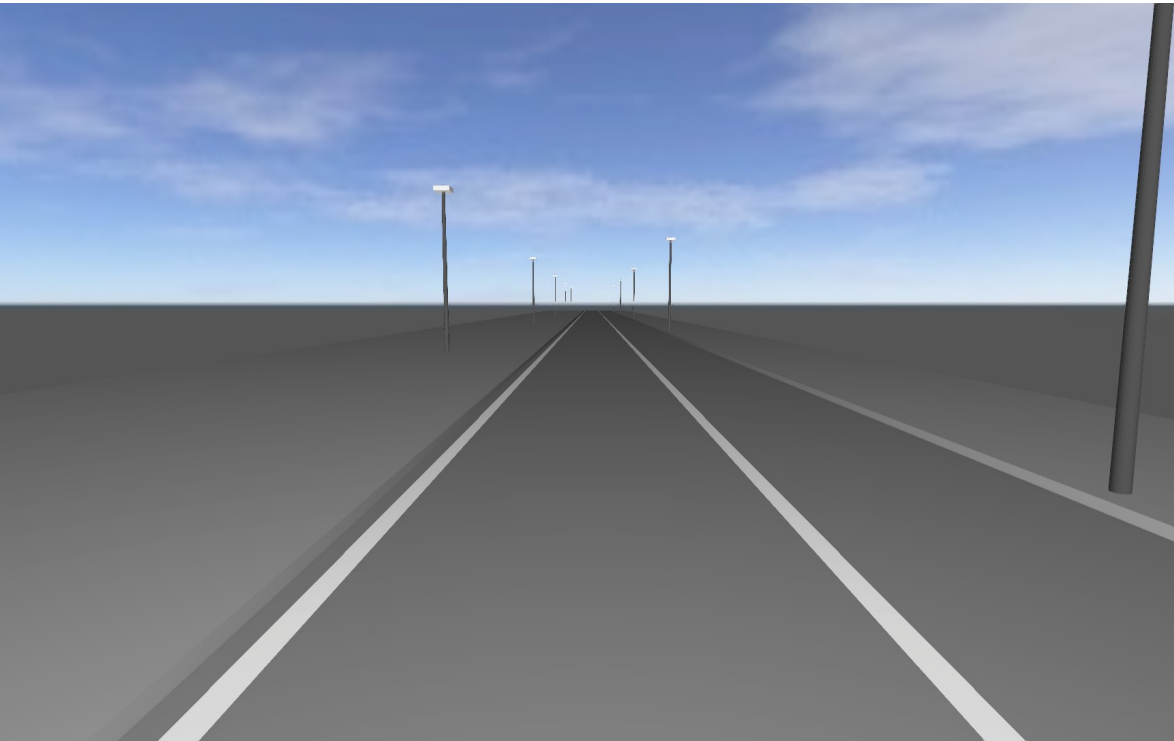
ΥΠΟΓΡΑΦΗ

ΝΕΑ ΜΗΤΡΟΠΟΛΙΤΙΚΗ ΑΤΤΙΚΗ Α.Ε.
ΑΝΑΠΤΥΞΙΑΚΟΣ ΟΡΓΑΝΙΣΜΟΣ ΤΟΠΙΚΗΣ ΑΥΤΟΔΙΟΙΚΗΣΗΣ
ΛΕΩΦΟΡΟΣ ΑΝΔΡΕΑ ΕΥΠΛΟΥ 236 ΤΚ: 17672
ΑΦΜ: 801485140 - Δ.Ο.Υ. Φ.Α.Ε ΑΘΗΝΩΝ
ΑΡΙΘΜΟΣ ΓΕΜΗ: 157785801000

ο Δ/ντης Τεχνικών Έργων

ΚΩΝ/ΝΟΣ ΦΛΩΡΟΣ
Τοπογράφος Μηχανικός

Δ/ΝΣΗ ΤΕΧΝΙΚΩΝ ΕΡΓΩΝ "ΝΕΑ
ΜΗΤΡΟΠΟΛΙΤΙΚΗ ΑΤΤΙΚΗ Α.Ε."



ΟΔΟ-1

Περιεχόμενο

Εξώφυλλο	1
Περιεχόμενο	2

Φύλλα στοιχείων προϊόντος

Schröder - FLEXIA FG MIDI 5304 [Flat glass], [Lum. shape-related, Plastic, White]	3
40 LH351C@410mA WW 730 230V 00-53-404 446672 (1x 40 LH351C@410mA WW 730 230V 00-53-404)	

Αγ. Παρασκευής με Parking · Εναλλακτικά 1

Περίληψη (προς EN 13201:2015)	4
-------------------------------------	---

Αγ. Παρασκευής χωρίς Parking · Εναλλακτικά 4

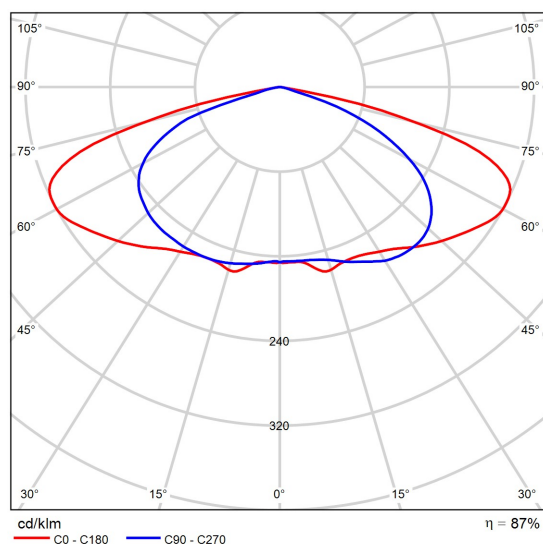
Περίληψη (προς EN 13201:2015)	11
-------------------------------------	----

Φύλλο στοιχείων προϊόντος

Schröder - FLEXIA FG MIDI 5304 [Flat glass], [Lum. shape-related, Plastic, White] 40
LH351C@410mA WW 730 230V 00-53-404 446672



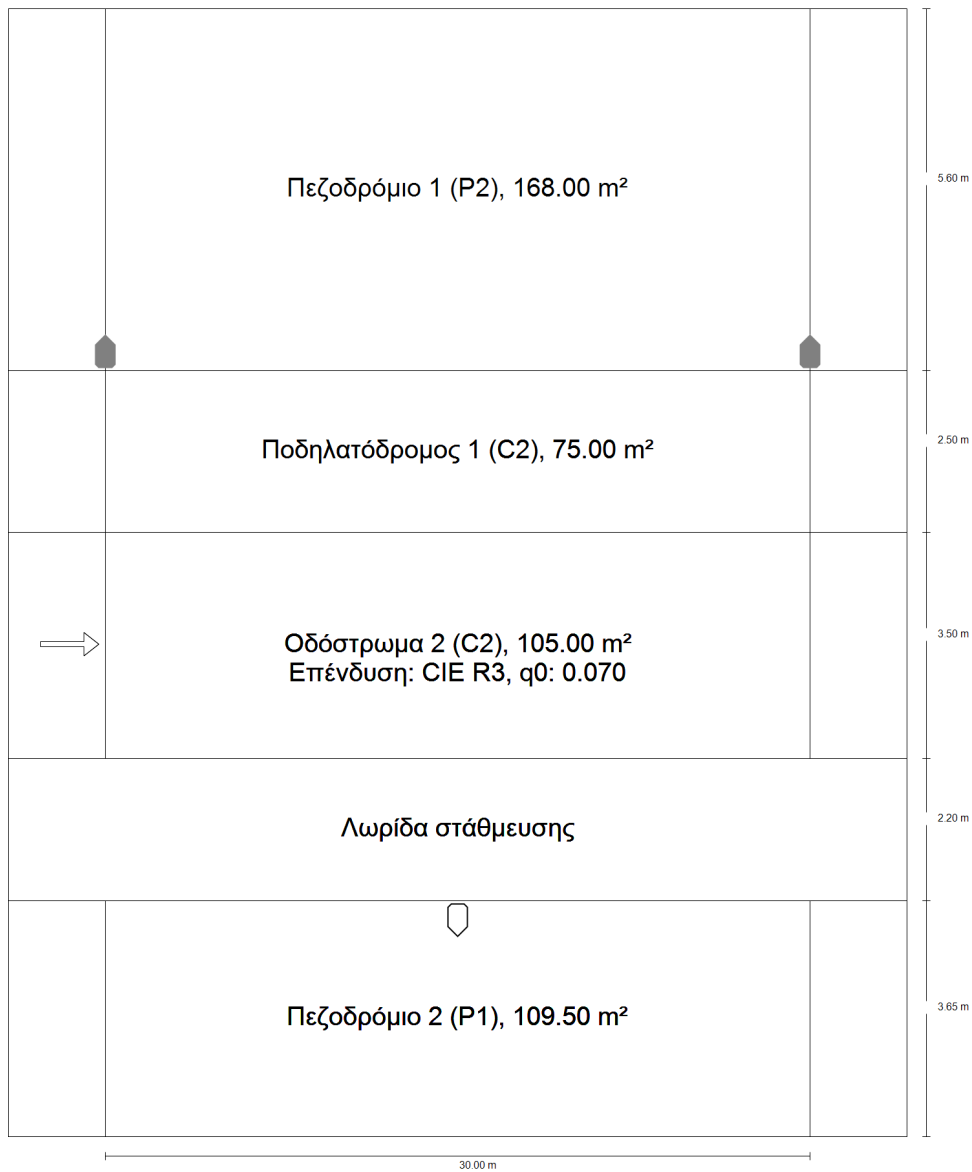
Αρ. είδους	446672
P	51.0 W
Φλάμπα	8476 lm
Φωτιστικό	7388 lm
η	87.16 %
Ώφελος φωτός	144.9 lm/W
CCT	3000 K
CRI	70



Πολικό διάγραμμα κατανομής φωτός

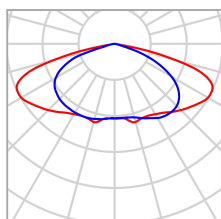
Αγ. Παρασκευής με Parking

Περίληψη (προς EN 13201:2015)



Αγ. Παρασκευής με Parking

Περίληψη (προς EN 13201:2015)



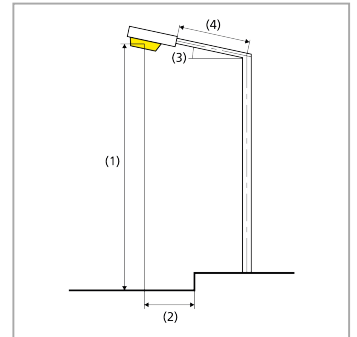
Κατασκευαστής	Schröder	P	51.0 W
Αρ. είδους	446672	Φλάμπα	8476 lm
Όνομα στοιχείου	FLEXIA FG MIDI 5304 [Flat glass], [Lum. shape-related, Plastic, White] 40 LH351C@410mA WW 730 230V 00-53-404 446672	Φωτιστικό	7388 lm
Εξοπλισμός	1x 40 LH351C@410mA WW 730 230V 00-53-404	η	87.16 %

Αγ. Παρασκευής με Parking

Περίληψη (προς EN 13201:2015)

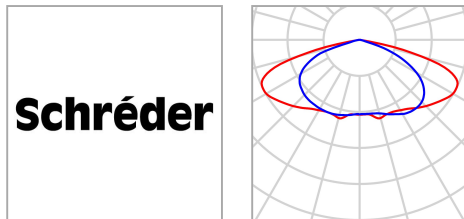
FLEXIA FG MIDI 5304 [Flat glass], [Lum. shape-related, Plastic, White] 40 LH351C@410mA WW 730 230V 00-53-404 446672 (μονόπλευρα επάνω)

Απόσταση ιστών (κολόνες)	30.000 m
(1) Ύψος φωτεινού σημείου	5.000 m
(2) Προεξοχή φωτεινών σημείων	-2.800 m
(3) Κλίση βραχίονα	0.0°
(4) Μήκος βραχίονα	0.000 m
Ώρες λειτουργίας κατ' έτος	4000 h: 100.0 %, 51.0 W
Κατανάλωση ανά ώρα	1,683 kWh/km
ULR / ULOR	0.00 / 0.00
Μέγ. εντάσεις φωτισμού Κάθε φορά σε όλες τις κατευθύνσεις που σχηματίζουν τη δεδομένη γωνία με την κάτω κάθετο σε εγκαταστημένα φωτιστικά που λειτουργούν.	≥ 70°: 276 cd/klm ≥ 80°: 49.9 cd/klm ≥ 90°: 0.00 cd/klm
Κατηγορία φωτεινότητας Οι τιμές έντασης φωτισμού σε [cd/klm] για τον υπολογισμό της κατηγορίας έντασης φωτισμού αναφέρονται σύμφωνα με το EN 13201:2015 στη φωτεινή ροή των φώτων.	G*6
Κατηγορία δείκτη εκθάμβωσης	D.6



Αγ. Παρασκευής με Parking

Περίληψη (προς EN 13201:2015)



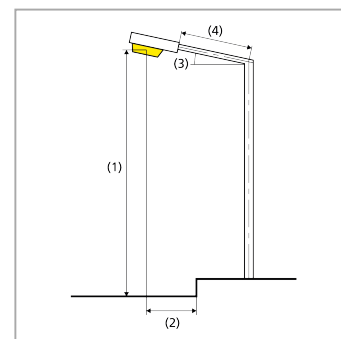
Κατασκευαστής	Schröder	P	51.0 W
Αρ. είδους	446672	Φλάμπα	8476 lm
Όνομα στοιχείου	FLEXIA FG MIDI 5304 [Flat glass], [Lum. shape-related, Plastic, White] 40 LH351C@410mA WW 730 230V 00-53-404 446672	Φωτιστικό	7388 lm
Εξοπλισμός	1x 40 LH351C@410mA WW 730 230V 00-53-404	η	87.16 %

Αγ. Παρασκευής με Parking

Περίληψη (προς EN 13201:2015)

FLEXIA FG MIDI 5304 [Flat glass], [Lum. shape-related, Plastic, White] 40 LH351C@410mA WW 730 230V 00-53-404 446672 (μονόπλευρα κάτω)

Απόσταση ιστών (κολόνες)	30.000 m
(1) Ύψος φωτεινού σημείου	5.000 m
(2) Προεξοχή φωτεινών σημείων	-2.500 m
(3) Κλίση βραχίονα	0.0°
(4) Μήκος βραχίονα	0.000 m
Ώρες λειτουργίας κατ' έτος	4000 h: 100.0 %, 51.0 W
Κατανάλωση ανά ώρα	1,683 kWh/km
ULR / ULOR	0.00 / 0.00
Μέγ. εντάσεις φωτισμού Κάθε φορά σε όλες τις κατευθύνσεις που σχηματίζουν τη δεδομένη γωνία με την κάτω κάθετο σε εγκαταστημένα φωτιστικά που λειτουργούν.	≥ 70°: 276 cd/klm ≥ 80°: 49.9 cd/klm ≥ 90°: 0.00 cd/klm
Κατηγορία φωτεινότητας Οι τιμές έντασης φωτισμού σε [cd/klm] για τον υπολογισμό της κατηγορίας έντασης φωτισμού αναφέρονται σύμφωνα με το EN 13201:2015 στη φωτεινή ροή των φώτων.	G*6
Κατηγορία δείκτη εκθάμβωσης	D.6



Αγ. Παρασκευής με Parking

Περίληψη (προς EN 13201:2015)

Αποτελέσματα για πεδία αξιολόγησης

	Μέγεθος	Υπολογισμένο	Όνομ	Έλεγχος OK
Πεζοδρόμιο 1 (P2)	E_m	14.31 lx	[10.00 - 15.00] lx	✓
	E_{min}	3.01 lx	≥ 2.00 lx	✓
Ποδηλατόδρομος 1 (C2)	E_m	22.65 lx	≥ 20.00 lx	✓
	U_o	0.43	≥ 0.40	✓
Οδόστρωμα 2 (C2)	E_m	22.64 lx	≥ 20.00 lx	✓
	U_o	0.78	≥ 0.40	✓
	$Tl^{(1)}$	7 %	-	-
Πεζοδρόμιο 2 (P1)	E_m	17.07 lx	[15.00 - 22.50] lx	✓
	E_{min}	4.49 lx	≥ 3.00 lx	✓

(1) Πληροφορικά, όχι τμήμα της αξιολόγησης

Για την εγκατάσταση ο υπολογισμός έγινε με έναν συντελεστή συντήρησης 0.80.

Αγ. Παρασκευής με Parking

Περίληψη (προς EN 13201:2015)

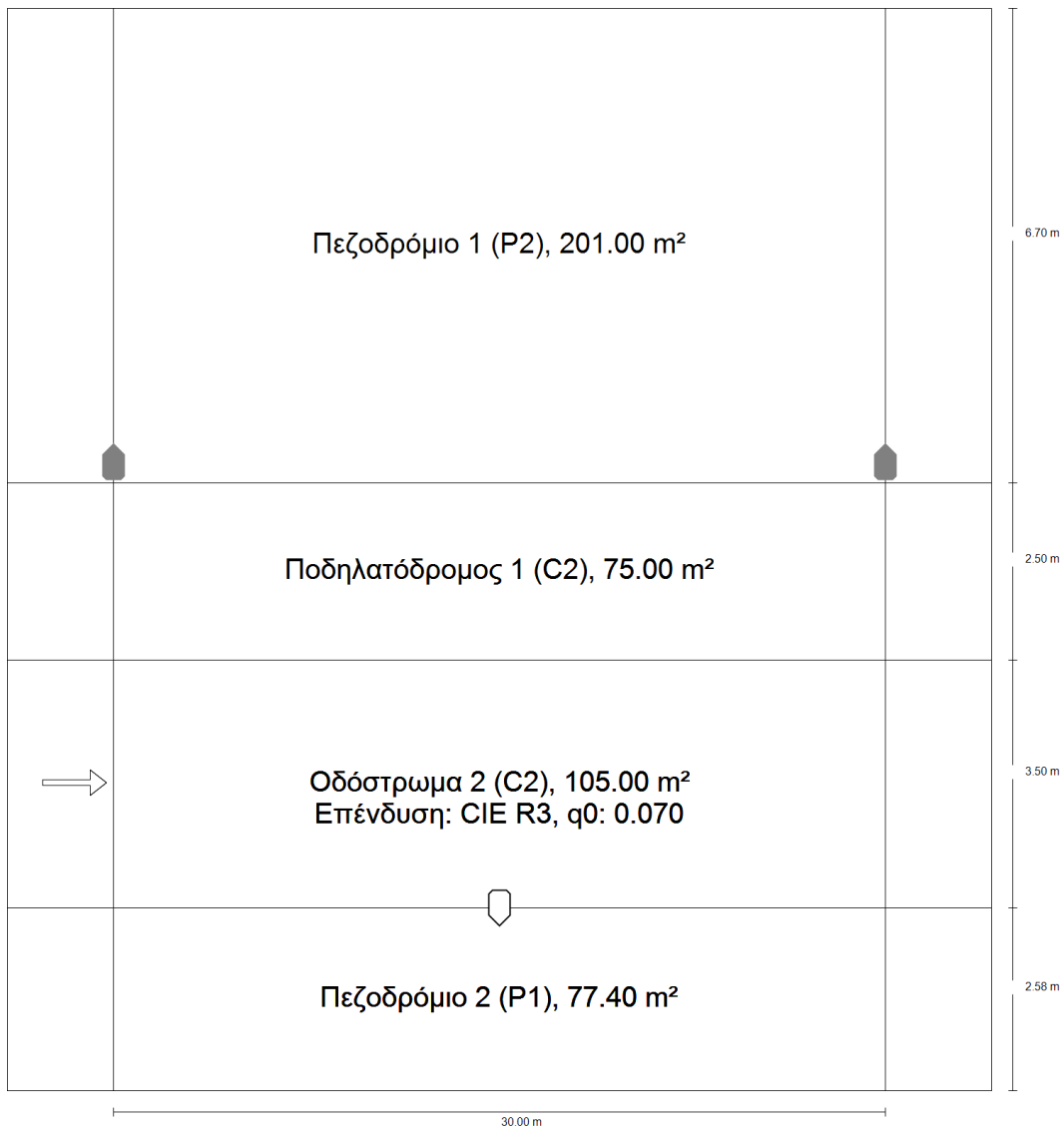
Αποτελέσματα για δείκτες ενεργειακής απόδοσης

	Μέγεθος	Υπολογισμένο	Κατανάλωση
Αγ. Παρασκευής με Parking	D _p	0.006 W/lx*m ²	-
FLEXIA FG MIDI 5304 [Flat glass], [Lum. shape-related, Plastic, White] 40 LH351C@410mA WW 730 230V 00-53-404 446672 (μονόπλευρα επάνω)	D _e	0.4 kWh/m ² έτος,	204.0 kWh/έτος
FLEXIA FG MIDI 5304 [Flat glass], [Lum. shape-related, Plastic, White] 40 LH351C@410mA WW 730 230V 00-53-404 446672 (μονόπλευρα κάτω)	D _e	0.4 kWh/m ² έτος,	204.0 kWh/έτος

Το πρότυπο EN 13201:2015-5 δεν περιλαμβάνει την περίπτωση μελέτης με περισσότερες διατάξεις φωτιστικών. Συνεπώς ο υπολογισμός των τιμών ισχύος γίνεται μόνο για τη διάταξη φωτιστικών, της οποίας η απόσταση ιστών καθορίζει το μήκος των πεδίων αξιολόγησης.

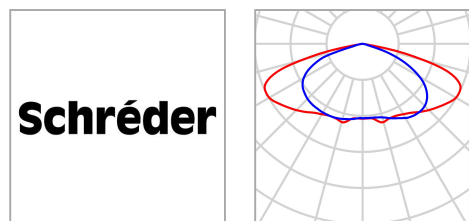
Αγ. Παρασκευής χωρίς Parking

Περίληψη (προς EN 13201:2015)



Αγ. Παρασκευής χωρίς Parking

Περίληψη (προς EN 13201:2015)



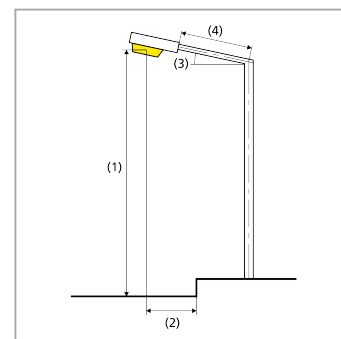
Κατασκευαστής	Schröder	P	51.0 W
Αρ. είδους	446672	Φλάμπα	8476 lm
Όνομα στοιχείου	FLEXIA FG MIDI 5304 [Flat glass], [Lum. shape-related, Plastic, White] 40 LH351C@410mA WW 730 230V 00-53-404 446672	Φωτιστικό	7388 lm
Εξοπλισμός	1x 40 LH351C@410mA WW 730 230V 00-53-404	η	87.16 %

Αγ. Παρασκευής χωρίς Parking

Περίληψη (προς EN 13201:2015)

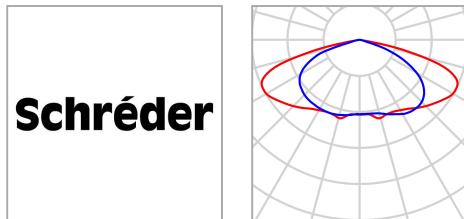
FLEXIA FG MIDI 5304 [Flat glass], [Lum. shape-related, Plastic, White] 40 LH351C@410mA WW 730 230V 00-53-404 446672 (μονόπλευρα επάνω)

Απόσταση ιστών (κολόνες)	30.000 m
(1) Ύψος φωτεινού σημείου	7.000 m
(2) Προεξοχή φωτεινών σημείων	-2.800 m
(3) Κλίση βραχίονα	0.0°
(4) Μήκος βραχίονα	0.000 m
Ώρες λειτουργίας κατ' έτος	4000 h: 100.0 %, 51.0 W
Κατανάλωση ανά ώρα	1,683 kWh/km
ULR / ULOR	0.00 / 0.00
Μέγ. εντάσεις φωτισμού Κάθε φορά σε όλες τις κατευθύνσεις που σχηματίζουν τη δεδομένη γωνία με την κάτω κάθετο σε εγκαταστημένα φωτιστικά που λειτουργούν.	≥ 70°: 276 cd/klm ≥ 80°: 49.9 cd/klm ≥ 90°: 0.00 cd/klm
Κατηγορία φωτεινότητας Οι τιμές έντασης φωτισμού σε [cd/klm] για τον υπολογισμό της κατηγορίας έντασης φωτισμού αναφέρονται σύμφωνα με το EN 13201:2015 στη φωτεινή ροή των φώτων.	G*6
Κατηγορία δείκτη εκθάμβωσης	D.6



Αγ. Παρασκευής χωρίς Parking

Περίληψη (προς EN 13201:2015)



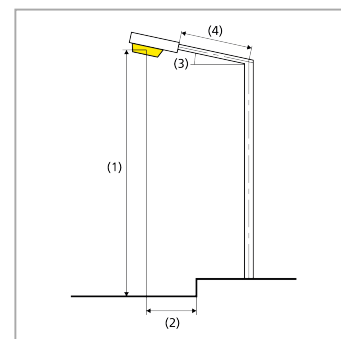
Κατασκευαστής	Schröder	P	51.0 W
Αρ. είδους	446672	Φλάμπα	8476 lm
Όνομα στοιχείου	FLEXIA FG MIDI 5304 [Flat glass], [Lum. shape-related, Plastic, White] 40 LH351C@410mA WW 730 230V 00-53-404 446672	Φωτιστικό	7388 lm
Εξοπλισμός	1x 40 LH351C@410mA WW 730 230V 00-53-404	η	87.16 %

Αγ. Παρασκευής χωρίς Parking

Περίληψη (προς EN 13201:2015)

FLEXIA FG MIDI 5304 [Flat glass], [Lum. shape-related, Plastic, White] 40 LH351C@410mA WW 730 230V 00-53-404 446672 (μονόπλευρα κάτω)

Απόσταση ιστών (κολόνες)	30.000 m
(1) Ύψος φωτεινού σημείου	7.000 m
(2) Προεξοχή φωτεινών σημείων	0.000 m
(3) Κλίση βραχίονα	0.0°
(4) Μήκος βραχίονα	0.000 m
Ώρες λειτουργίας κατ' έτος	4000 h: 100.0 %, 51.0 W
Κατανάλωση ανά ώρα	1,683 kWh/km
ULR / ULOR	0.00 / 0.00
Μέγ. εντάσεις φωτισμού Κάθε φορά σε όλες τις κατευθύνσεις που σχηματίζουν τη δεδομένη γωνία με την κάτω κάθετο σε εγκαταστημένα φωτιστικά που λειτουργούν.	≥ 70°: 276 cd/klm ≥ 80°: 49.9 cd/klm ≥ 90°: 0.00 cd/klm
Κατηγορία φωτεινότητας Οι τιμές έντασης φωτισμού σε [cd/klm] για τον υπολογισμό της κατηγορίας έντασης φωτισμού αναφέρονται σύμφωνα με το EN 13201:2015 στη φωτεινή ροή των φώτων.	G*6
Κατηγορία δείκτη εκθάμβωσης	D.6



Αγ. Παρασκευής χωρίς Parking
Περίληψη (προς EN 13201:2015)

Αποτελέσματα για πεδία αξιολόγησης

	Μέγεθος	Υπολογισμένο	Όνομ	Έλεγχος OK
Πεζοδρόμιο 1 (P2)	E_m	14.20 lx	[10.00 - 15.00] lx	✓
	E_{min}	5.86 lx	≥ 2.00 lx	✓
Ποδηλατόδρομος 1 (C2)	E_m	22.30 lx	≥ 20.00 lx	✓
	U_o	0.81	≥ 0.40	✓
Οδόστρωμα 2 (C2)	E_m	22.13 lx	≥ 20.00 lx	✓
	U_o	0.80	≥ 0.40	✓
	$Tl^{(1)}$	7 %	-	-
Πεζοδρόμιο 2 (P1)	E_m	17.83 lx	[15.00 - 22.50] lx	✓
	E_{min}	11.18 lx	≥ 3.00 lx	✓

(1) Πληροφορικά, όχι τμήμα της αξιολόγησης

Για την εγκατάσταση ο υπολογισμός έγινε με έναν συντελεστή συντήρησης 0.80.

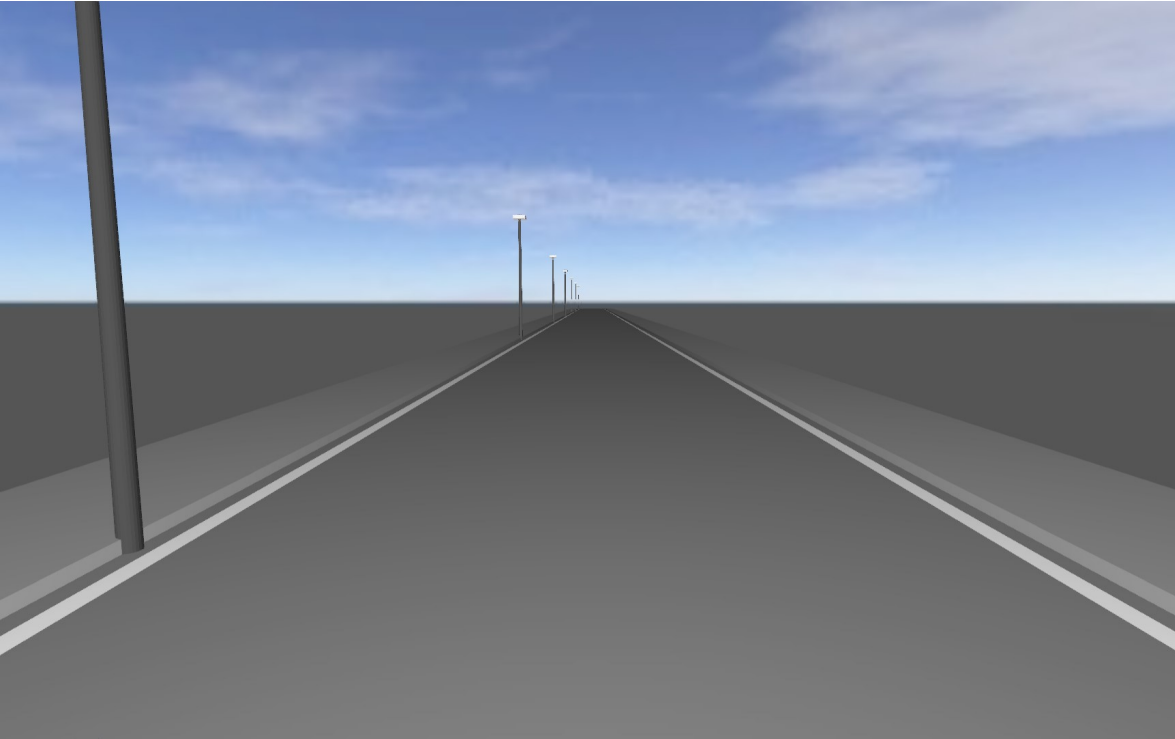
Αγ. Παρασκευής χωρίς Parking

Περίληψη (προς EN 13201:2015)

Αποτελέσματα για δείκτες ενεργειακής απόδοσης

	Μέγεθος	Υπολογισμένο	Κατανάλωση
Αγ. Παρασκευής χωρίς Parking	D _p	0.006 W/lx*m ²	-
FLEXIA FG MIDI 5304 [Flat glass], [Lum. shape-related, Plastic, White] 40 LH351C@410mA WW 730 230V 00-53-404 446672 (μονόπλευρα επάνω)	D _e	0.4 kWh/m ² έτος,	204.0 kWh/έτος
FLEXIA FG MIDI 5304 [Flat glass], [Lum. shape-related, Plastic, White] 40 LH351C@410mA WW 730 230V 00-53-404 446672 (μονόπλευρα κάτω)	D _e	0.4 kWh/m ² έτος,	204.0 kWh/έτος

Το πρότυπο EN 13201:2015-5 δεν περιλαμβάνει την περίπτωση μελέτης με περισσότερες διατάξεις φωτιστικών. Συνεπώς ο υπολογισμός των τιμών ισχύος γίνεται μόνο για τη διάταξη φωτιστικών, της οποίας η απόσταση ιστών καθορίζει το μήκος των πεδίων αξιολόγησης.



ΟΔΟ-2

Περιεχόμενο

Εξώφυλλο	1
Περιεχόμενο	2

Φύλλα στοιχείων προϊόντος

Schröder - FLEXIA FG MIDI 5308 [Flat glass], [Lum. shape-related, Plastic, White]	3
40 LH351C@360mA WW 730 230V 00-53-404 446712 (1x 40 LH351C@360mA WW 730 230V 00-53-404)	

Δρόμος 1 · Εναλλακτικά 1

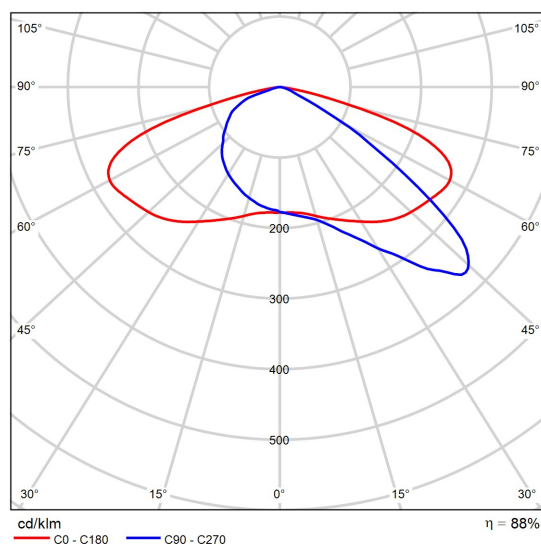
Περίληψη (προς EN 13201:2015)	4
-------------------------------------	---

Φύλλο στοιχείων προϊόντος

Schröder - FLEXIA FG MIDI 5308 [Flat glass], [Lum. shape-related, Plastic, White] 40
LH351C@360mA WW 730 230V 00-53-404 446712



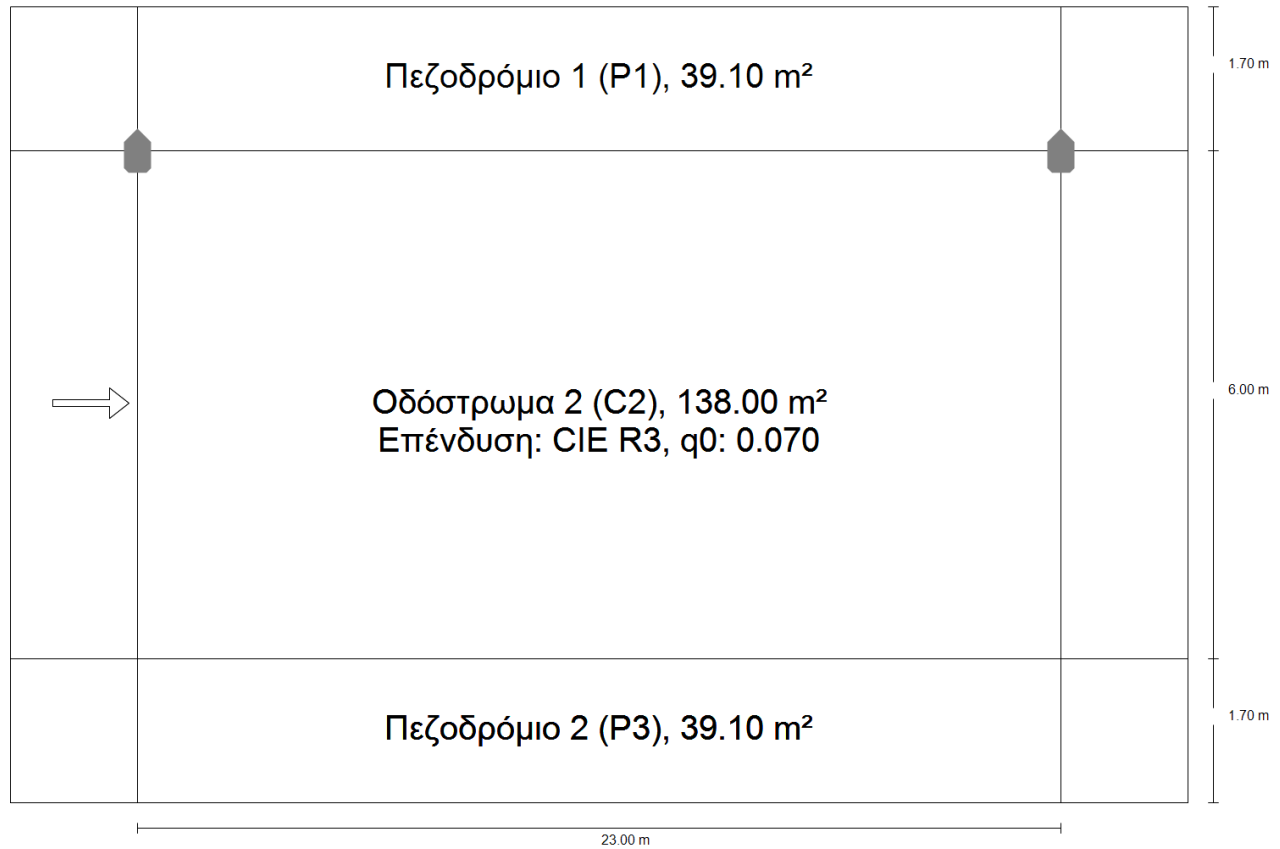
Αρ. είδους	446712
P	45.0 W
Φλάμπα	7581 lm
Φωτιστικό	6647 lm
η	87.68 %
Ώφελος φωτός	147.7 lm/W
CCT	3000 K
CRI	70



Πολικό διάγραμμα κατανομής φωτός

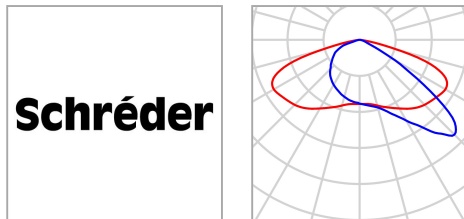
Δρόμος 1

Περίληψη (προς EN 13201:2015)



Δρόμος 1

Περίληψη (προς EN 13201:2015)



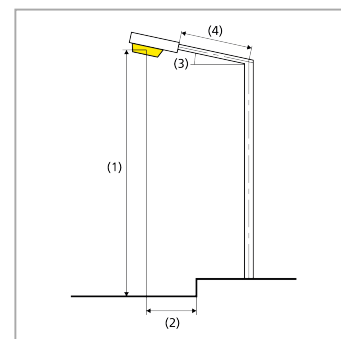
Κατασκευαστής	Schröder	P	45.0 W
Αρ. είδους	446712	Φλάμπα	7942 lm
Όνομα στοιχείου	FLEXIA FG MIDI 5308 [Flat glass], [Lum. shape-related, Plastic, White] 40 LH351C@360mA WW 730 230V 00-53-404 446712	Φωτιστικό	6964 lm
Εξοπλισμός	Καθορίζεται από το χρήστη	η	87.68 %

Δρόμος 1

Περίληψη (προς EN 13201:2015)

FLEXIA FG MIDI 5308 [Flat glass], [Lum. shape-related, Plastic, White] 40 LH351C@360mA WW 730 230V 00-53-404 446712 (μονόπλευρα επάνω)

Απόσταση ιστών (κολόνες)	23.000 m
(1) Ύψος φωτεινού σημείου	5.000 m
(2) Προεξοχή φωτεινών σημείων	0.000 m
(3) Κλίση βραχίονα	0.0°
(4) Μήκος βραχίονα	0.000 m
Ώρες λειτουργίας κατ' έτος	4000 h: 100.0 %, 45.0 W
Κατανάλωση ανά ώρα	1,935 kWh/km
ULR / ULOR	0.00 / 0.00
Μέγ. εντάσεις φωτισμού Κάθε φορά σε όλες τις κατευθύνσεις που σχηματίζουν τη δεδομένη γωνία με την κάτω κάθετο σε εγκαταστημένα φωτιστικά που λειτουργούν.	≥ 70°: 364 cd/klm ≥ 80°: 43.3 cd/klm ≥ 90°: 0.00 cd/klm
Κατηγορία φωτεινότητας Οι τιμές έντασης φωτισμού σε [cd/klm] για τον υπολογισμό της κατηγορίας έντασης φωτισμού αναφέρονται σύμφωνα με το EN 13201:2015 στη φωτεινή ροή των φώτων.	G*4
Κατηγορία δείκτη εκθάμβωσης	D.6



Δρόμος 1

Περίληψη (προς EN 13201:2015)

Αποτελέσματα για πεδία αξιολόγησης

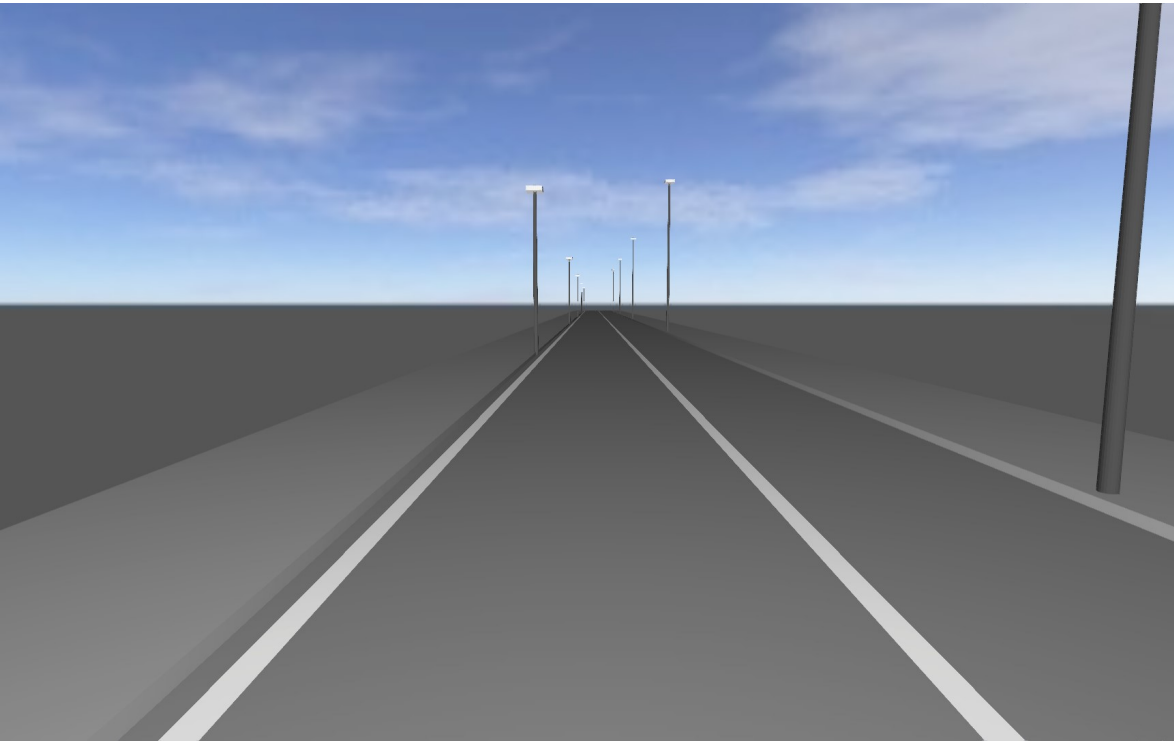
	Μέγεθος	Υπολογισμένο	Όνομ	Έλεγχος OK
Πεζοδρόμιο 1 (P1)	E_m	20.40 lx	[15.00 - 22.50] lx	✓
	E_{min}	5.69 lx	≥ 3.00 lx	✓
Οδόστρωμα 2 (C2)	E_m	23.31 lx	≥ 20.00 lx	✓
	U_o	0.41	≥ 0.40	✓
	$Tl^{(1)}$	11 %	-	-
Πεζοδρόμιο 2 (P3)	E_m	7.67 lx	[7.50 - 11.25] lx	✓
	E_{min}	3.53 lx	≥ 1.50 lx	✓

(1) Πληροφορικά, όχι τμήμα της αξιολόγησης

Για την εγκατάσταση ο υπολογισμός έγινε με έναν συντελεστή συντήρησης 0.80.

Αποτελέσματα για δείκτες ενεργειακής απόδοσης

	Μέγεθος	Υπολογισμένο	Κατανάλωση
Δρόμος 1	D_p	0.010 W/lx*m ²	-
FLEXIA FG MIDI 5308 [Flat glass], [Lum. shape-related, Plastic, White] 40 LH351C@360mA WW 730 230V 00-53-404 446712 (μονόπλευρα επάνω)	D_e	0.8 kWh/m ² έτος,	180.0 kWh/έτος



ΟΔΟ-3

Περιεχόμενο

Εξώφυλλο	1
Περιεχόμενο	2

Φύλλα στοιχείων προϊόντος

Schröder - FLEXIA FG MIDI 5304 [Flat glass], [Lum. shape-related, Plastic, White]	3
40 LH351C@320mA WW 730 230V 00-53-404 446672 (1x 40 LH351C@320mA WW 730 230V 00-53-404)	

Δρόμος 1 · Εναλλακτικά 1

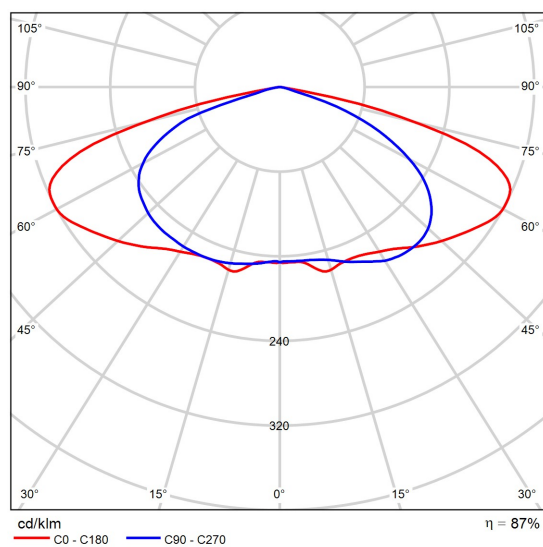
Περίληψη (προς EN 13201:2015)	4
-------------------------------------	---

Φύλλο στοιχείων προϊόντος

Schröder - FLEXIA FG MIDI 5304 [Flat glass], [Lum. shape-related, Plastic, White] 40
LH351C@320mA WW 730 230V 00-53-404 446672



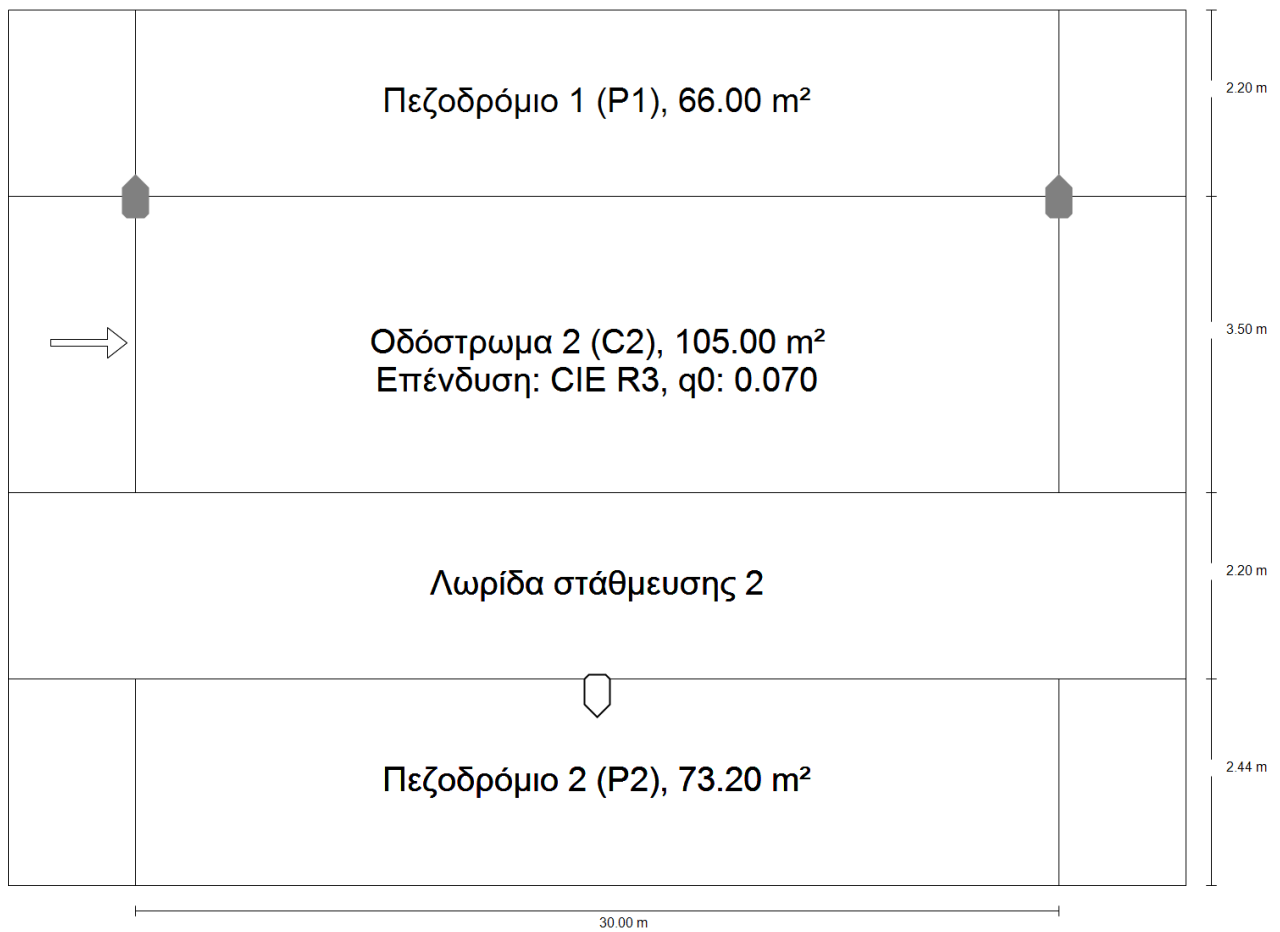
Αρ. είδους	446672
P	40.0 W
Φλάμπα	6823 lm
Φωτιστικό	5947 lm
η	87.16 %
Ώφελος φωτός	148.7 lm/W
CCT	3000 K
CRI	70



Πολικό διάγραμμα κατανομής φωτός

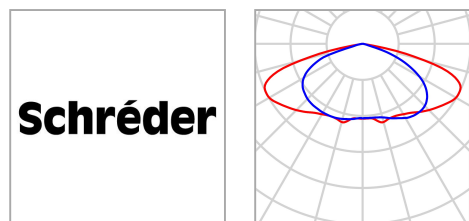
Δρόμος 1

Περίληψη (προς EN 13201:2015)



Δρόμος 1

Περίληψη (προς EN 13201:2015)



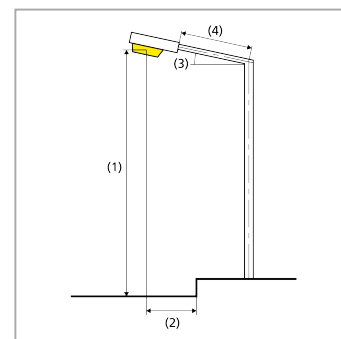
Κατασκευαστής	Schröder	P	40.0 W
Αρ. είδους	446672	Φλάμπα	6823 lm
Όνομα στοιχείου	FLEXIA FG MIDI 5304 [Flat glass], [Lum. shape-related, Plastic, White] 40 LH351C@320mA WW 730 230V 00-53-404 446672	Φωτιστικό	5947 lm
Εξοπλισμός	1x 40 LH351C@320mA WW 730 230V 00-53-404	η	87.16 %

Δρόμος 1

Περίληψη (προς EN 13201:2015)

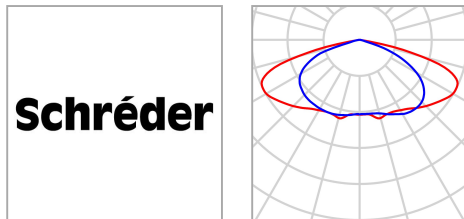
FLEXIA FG MIDI 5304 [Flat glass], [Lum. shape-related, Plastic, White] 40 LH351C@320mA WW 730 230V 00-53-404 446672 (μονόπλευρα επάνω)

Απόσταση ιστών (κολόνες)	30.000 m
(1) Ύψος φωτεινού σημείου	5.000 m
(2) Προεξοχή φωτεινών σημείων	0.000 m
(3) Κλίση βραχίονα	0.0°
(4) Μήκος βραχίονα	0.000 m
Ώρες λειτουργίας κατ' έτος	4000 h: 100.0 %, 40.0 W
Κατανάλωση ανά ώρα	1,32 kWh/km
ULR / ULOR	0.00 / 0.00
Μέγ. εντάσεις φωτισμού Κάθε φορά σε όλες τις κατευθύνσεις που σχηματίζουν τη δεδομένη γωνία με την κάτω κάθετο σε εγκαταστημένα φωτιστικά που λειτουργούν.	≥ 70°: 276 cd/klm ≥ 80°: 49.9 cd/klm ≥ 90°: 0.00 cd/klm
Κατηγορία φωτεινότητας Οι τιμές έντασης φωτισμού σε [cd/klm] για τον υπολογισμό της κατηγορίας έντασης φωτισμού αναφέρονται σύμφωνα με το EN 13201:2015 στη φωτεινή ροή των φώτων.	G*6
Κατηγορία δείκτη εκθάμβωσης	D.6



Δρόμος 1

Περίληψη (προς EN 13201:2015)



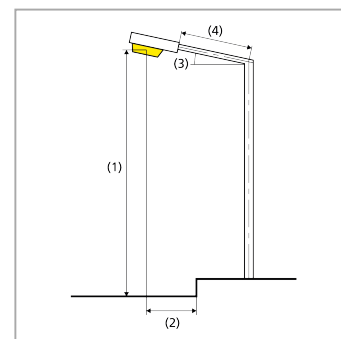
Κατασκευαστής	Schröder	P	40.0 W
Αρ. είδους	446672	Φλάμπα	6823 lm
Όνομα στοιχείου	FLEXIA FG MIDI 5304 [Flat glass], [Lum. shape-related, Plastic, White] 40 LH351C@320mA WW 730 230V 00-53-404 446672	Φωτιστικό	5947 lm
Εξοπλισμός	1x 40 LH351C@320mA WW 730 230V 00-53-404	η	87.16 %

Δρόμος 1

Περίληψη (προς EN 13201:2015)

FLEXIA FG MIDI 5304 [Flat glass], [Lum. shape-related, Plastic, White] 40 LH351C@320mA WW 730 230V 00-53-404 446672 (μονόπλευρα κάτω)

Απόσταση ιστών (κολόνες)	30.000 m
(1) Ύψος φωτεινού σημείου	8.000 m
(2) Προεξοχή φωτεινών σημείων	-2.400 m
(3) Κλίση βραχίονα	0.0°
(4) Μήκος βραχίονα	0.000 m
Ώρες λειτουργίας κατ' έτος	4000 h: 100.0 %, 40.0 W
Κατανάλωση ανά ώρα	1,320 kWh/km
ULR / ULOR	0.00 / 0.00
Μέγ. εντάσεις φωτισμού Κάθε φορά σε όλες τις κατευθύνσεις που σχηματίζουν τη δεδομένη γωνία με την κάτω κάθετο σε εγκαταστημένα φωτιστικά που λειτουργούν.	≥ 70°: 276 cd/klm ≥ 80°: 49.9 cd/klm ≥ 90°: 0.00 cd/klm
Κατηγορία φωτεινότητας Οι τιμές έντασης φωτισμού σε [cd/klm] για τον υπολογισμό της κατηγορίας έντασης φωτισμού αναφέρονται σύμφωνα με το EN 13201:2015 στη φωτεινή ροή των φώτων.	G*6
Κατηγορία δείκτη εκθάμβωσης	D.6



Δρόμος 1

Περίληψη (προς EN 13201:2015)

Αποτελέσματα για πεδία αξιολόγησης

	Μέγεθος	Υπολογισμένο	Όνομ	Έλεγχος OK
Πεζοδρόμιο 1 (P1)	E_m	18.47 lx	[15.00 - 22.50] lx	✓
	E_{min}	8.89 lx	≥ 3.00 lx	✓
Οδόστρωμα 2 (C2)	E_m	20.96 lx	≥ 20.00 lx	✓
	U_o	0.61	≥ 0.40	✓
	$Tl^{(1)}$	13 %	-	-
Πεζοδρόμιο 2 (P2)	E_m	13.11 lx	[10.00 - 15.00] lx	✓
	E_{min}	9.48 lx	≥ 2.00 lx	✓

(1) Πληροφορικά, όχι τμήμα της αξιολόγησης

Για την εγκατάσταση ο υπολογισμός έγινε με έναν συντελεστή συντήρησης 0.80.

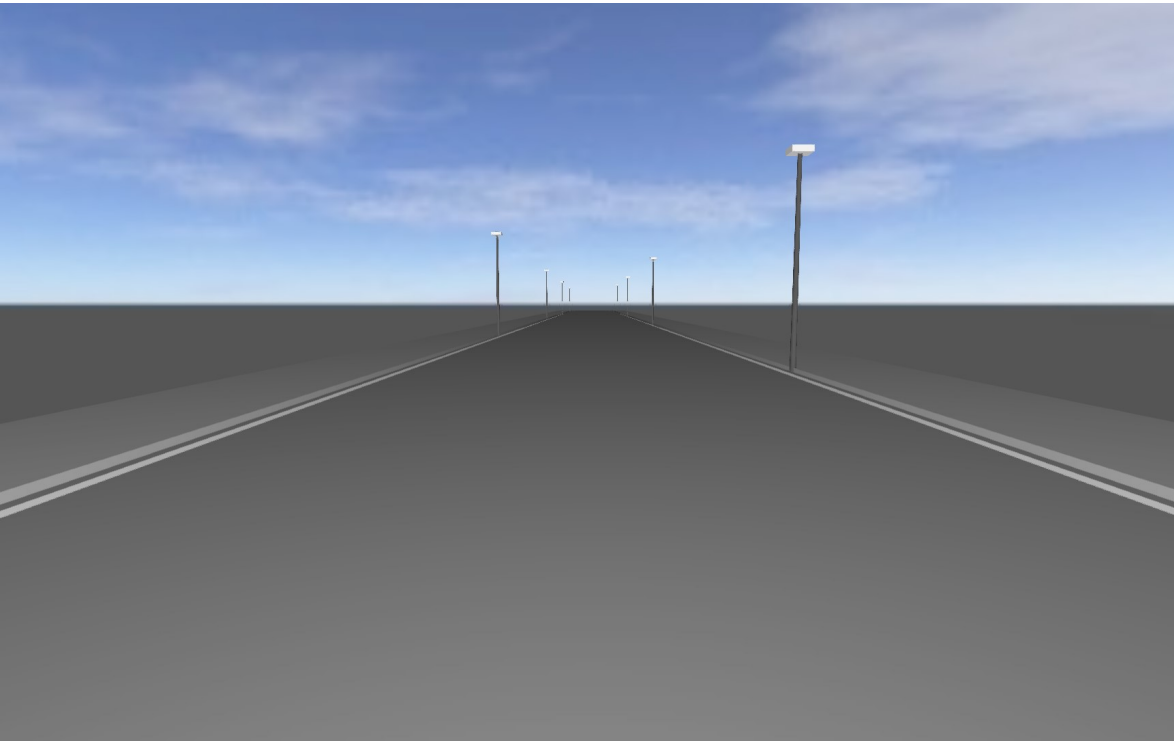
Δρόμος 1

Περίληψη (προς EN 13201:2015)

Αποτελέσματα για δείκτες ενεργειακής απόδοσης

	Μέγεθος	Υπολογισμένο	Κατανάλωση
Δρόμος 1	D _p	0.009 W/lx*m ²	-
FLEXIA FG MIDI 5304 [Flat glass], [Lum. shape-related, Plastic, White] 40 LH351C@320mA WW 730 230V 00-53-404 446672 (μονόπλευρα επάνω)	D _e	0.7 kWh/m ² έτος,	160.0 kWh/έτος
FLEXIA FG MIDI 5304 [Flat glass], [Lum. shape-related, Plastic, White] 40 LH351C@320mA WW 730 230V 00-53-404 446672 (μονόπλευρα κάτω)	D _e	0.7 kWh/m ² έτος,	160.0 kWh/έτος

Το πρότυπο EN 13201:2015-5 δεν περιλαμβάνει την περίπτωση μελέτης με περισσότερες διατάξεις φωτιστικών. Συνεπώς ο υπολογισμός των τιμών ισχύος γίνεται μόνο για τη διάταξη φωτιστικών, της οποίας η απόσταση ιστών καθορίζει το μήκος των πεδίων αξιολόγησης.



ΟΔΟ-4

Περιεχόμενο

Εξώφυλλο	1
Περιεχόμενο	2

Φύλλα στοιχείων προϊόντος

Schröder - FLEXIA FG MIDI 5304 [Flat glass], [Lum. shape-related, Plastic, White]	3
40 LH351C@480mA WW 730 230V 00-53-404 446672 (1x 40 LH351C@480mA WW 730 230V 00-53-404)	

Κολοκοτρώνη · Εναλλακτικά 1

Περίληψη (προς EN 13201:2015)	4
-------------------------------------	---

Κολοκοτρώνη με Parking · Εναλλακτικά 4

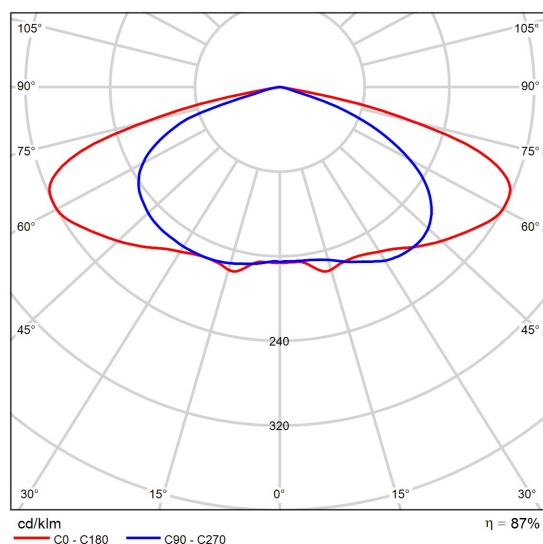
Περίληψη (προς EN 13201:2015)	8
-------------------------------------	---

Φύλλο στοιχείων προϊόντος

Schröder - FLEXIA FG MIDI 5304 [Flat glass], [Lum. shape-related, Plastic, White] 40
LH351C@480mA WW 730 230V 00-53-404 446672



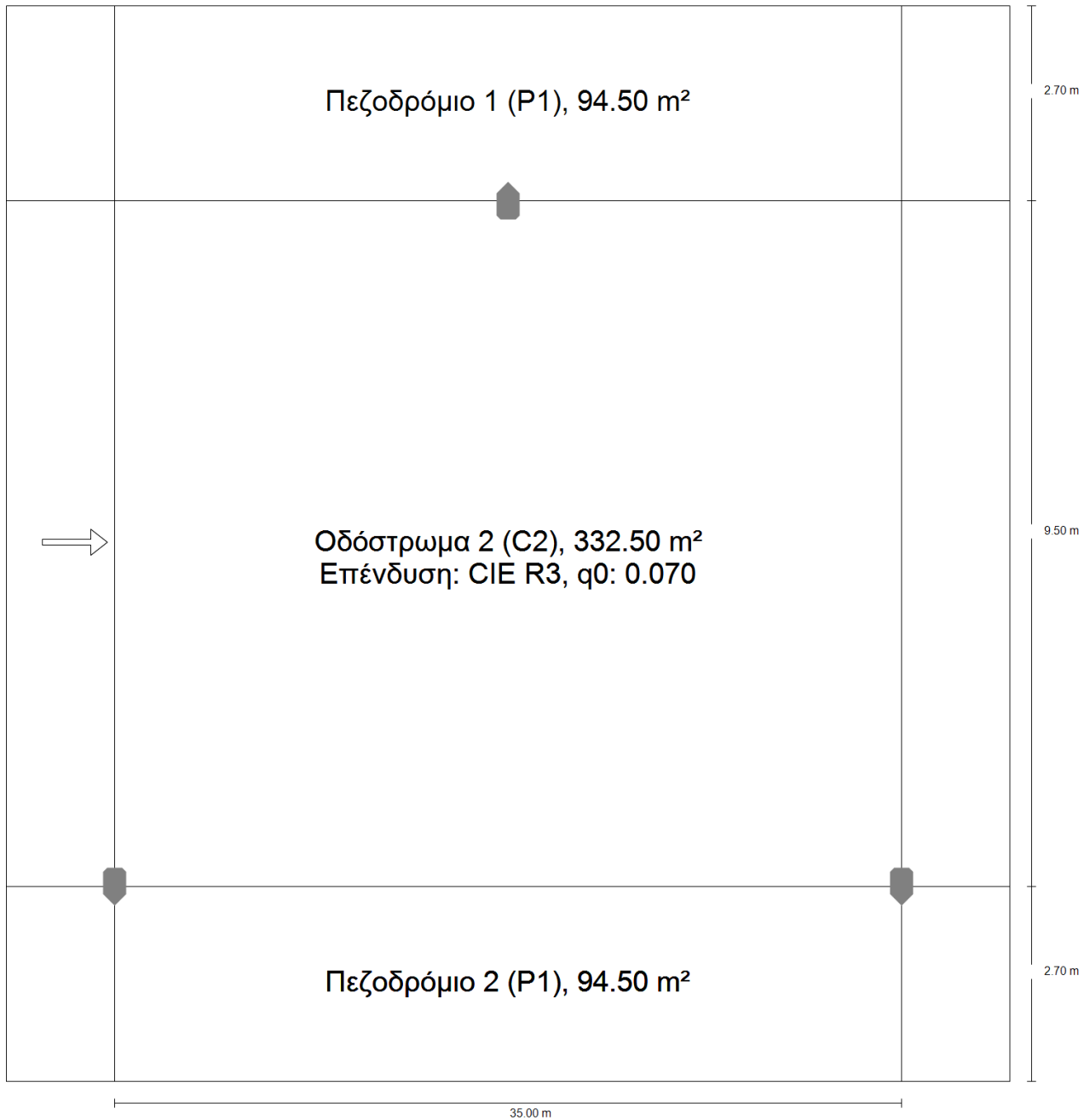
Αρ. είδους	446672
P	59.5 W
Φλάμπα	9688 lm
Φωτιστικό	8444 lm
η	87.16 %
Ώφελος φωτός	141.9 lm/W
CCT	3000 K
CRI	70



Πολικό διάγραμμα κατανομής φωτός

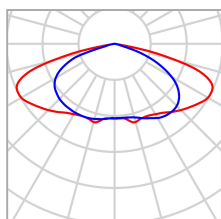
Κολοκοτρώνη

Περίληψη (προς EN 13201:2015)



Κολοκοτρώνη

Περίληψη (προς EN 13201:2015)



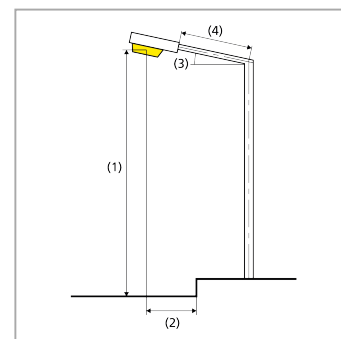
Κατασκευαστής	Schröder	P	59.5 W
Αρ. είδους	446672	Φλάμπα	9688 lm
Όνομα στοιχείου	FLEXIA FG MIDI 5304 [Flat glass], [Lum. shape-related, Plastic, White] 40 LH351C@480mA WW 730 230V 00-53-404 446672	Φωτιστικό	8444 lm
Εξοπλισμός	1x 40 LH351C@480mA WW 730 230V 00-53-404	η	87.16 %

Κολοκοτρώνη

Περίληψη (προς EN 13201:2015)

FLEXIA FG MIDI 5304 [Flat glass], [Lum. shape-related, Plastic, White] 40 LH351C@480mA WW 730 230V 00-53-404 446672 (αμφίπλευρα μετατοπισμένα)

Απόσταση ιστών (κολόνες)	35.000 m
(1) Ύψος φωτεινού σημείου	5.000 m
(2) Προεξοχή φωτεινών σημείων	0.000 m
(3) Κλίση βραχίονα	0.0°
(4) Μήκος βραχίονα	0.000 m
Ώρες λειτουργίας κατ' έτος	4000 h: 100.0 %, 59.5 W
Κατανάλωση ανά ώρα	3,451 kWh/km
ULR / ULOR	0.00 / 0.00
Μέγ. εντάσεις φωτισμού Κάθε φορά σε όλες τις κατευθύνσεις που σχηματίζουν τη δεδομένη γωνία με την κάτω κάθετο σε εγκαταστημένα φωτιστικά που λειτουργούν.	≥ 70°: 276 cd/klm ≥ 80°: 49.9 cd/klm ≥ 90°: 0.00 cd/klm
Κατηγορία φωτεινότητας Οι τιμές έντασης φωτισμού σε [cd/klm] για τον υπολογισμό της κατηγορίας έντασης φωτισμού αναφέρονται σύμφωνα με το EN 13201:2015 στη φωτεινή ροή των φώτων.	G*6
Κατηγορία δείκτη εκθάμβωσης	D.6



Κολοκοτρώνη

Περίληψη (προς EN 13201:2015)

Αποτελέσματα για πεδία αξιολόγησης

	Μέγεθος	Υπολογισμένο	Όνομ	Έλεγχος OK
Πεζοδρόμιο 1 (P1)	E_m	16.84 lx	[15.00 - 22.50] lx	✓
	E_{min}	3.60 lx	≥ 3.00 lx	✓
Οδόστρωμα 2 (C2)	E_m	20.95 lx	≥ 20.00 lx	✓
	U_o	0.46	≥ 0.40	✓
	$Tl^{(1)}$	6 %	-	-
Πεζοδρόμιο 2 (P1)	E_m	16.84 lx	[15.00 - 22.50] lx	✓
	E_{min}	3.60 lx	≥ 3.00 lx	✓

(1) Πληροφορικά, όχι τμήμα της αξιολόγησης

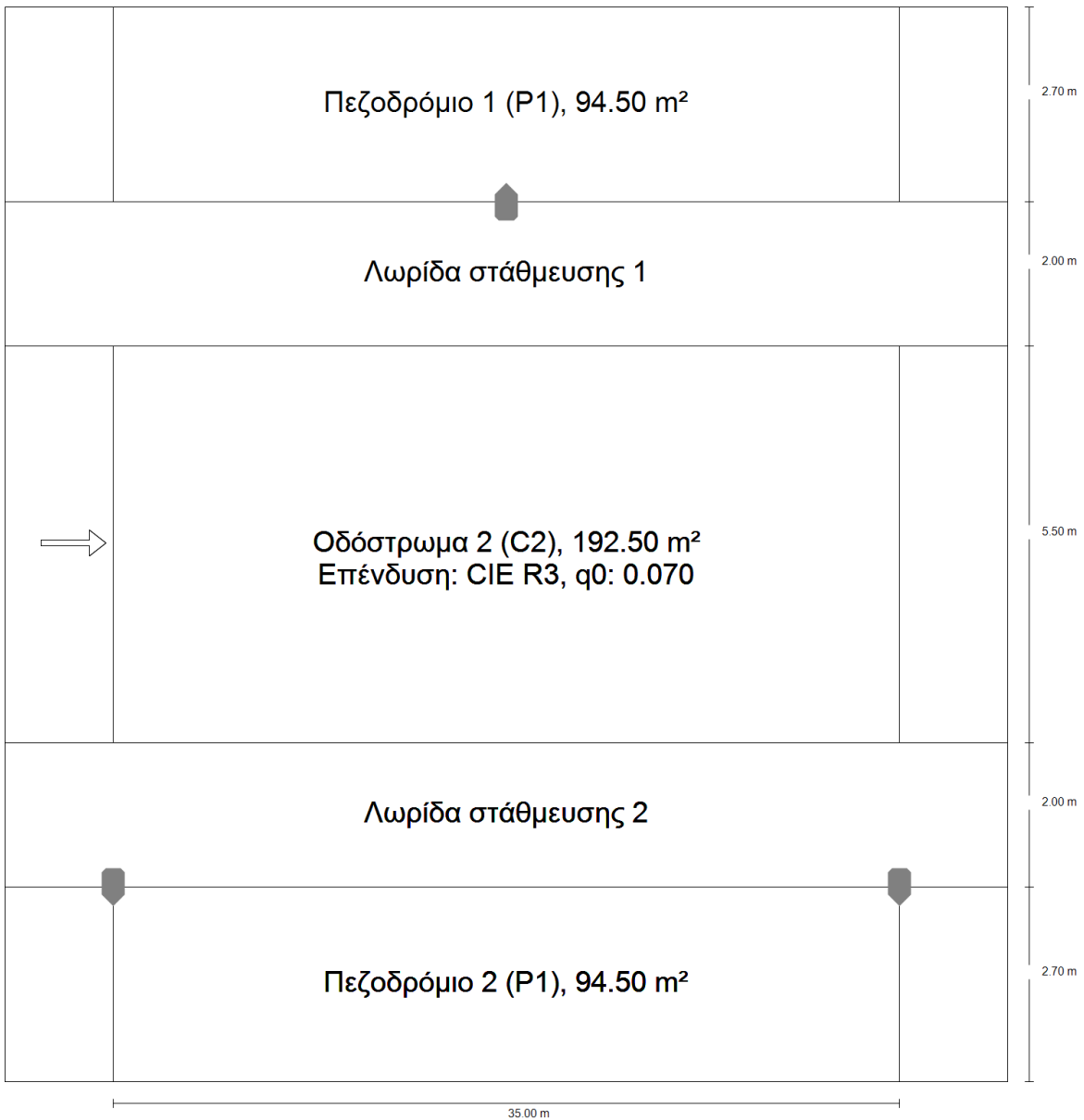
Για την εγκατάσταση ο υπολογισμός έγινε με έναν συντελεστή συντήρησης 0.80.

Αποτελέσματα για δείκτες ενεργειακής απόδοσης

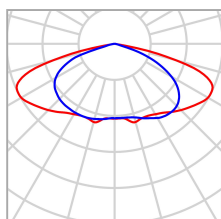
	Μέγεθος	Υπολογισμένο	Κατανάλωση
Κολοκοτρώνη	D_p	0.012 W/lx*m ²	-
FLEXIA FG MIDI 5304 [Flat glass], [Lum. shape-related, Plastic, White] 40 LH351C@480mA WW 730 230V 00-53-404 446672 (αμφίπλευρα μετατοπισμένα)	D_e	0.9 kWh/m ² έτος,	476.0 kWh/έτος

Κολοκοτρώνη με Parking

Περίληψη (προς EN 13201:2015)



Κολοκοτρώνη με Parking

Περίληψη (προς EN 13201:2015)

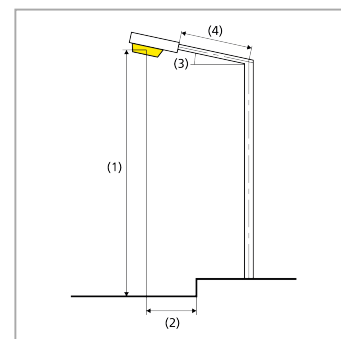
Κατασκευαστής	Schröder	P	59.5 W
Αρ. είδους	446672	Φλάμπα	9688 lm
Όνομα στοιχείου	FLEXIA FG MIDI 5304 [Flat glass], [Lum. shape-related, Plastic, White] 40 LH351C@480mA WW 730 230V 00-53-404 446672	Φωτιστικό	8444 lm
Εξοπλισμός	1x 40 LH351C@480mA WW 730 230V 00-53-404	η	87.16 %

Κολοκοτρώνη με Parking

Περίληψη (προς EN 13201:2015)

FLEXIA FG MIDI 5304 [Flat glass], [Lum. shape-related, Plastic, White] 40 LH351C@480mA WW 730 230V 00-53-404 446672 (αμφίπλευρα μετατοπισμένα)

Απόσταση ιστών (κολόνες)	35.000 m
(1) Ύψος φωτεινού σημείου	5.000 m
(2) Προεξοχή φωτεινών σημείων	-2.000 m
(3) Κλίση βραχίονα	0.0°
(4) Μήκος βραχίονα	0.000 m
Ώρες λειτουργίας κατ' έτος	4000 h: 100.0 %, 59.5 W
Κατανάλωση ανά ώρα	3,451 kWh/km
ULR / ULOR	0.00 / 0.00
Μέγ. εντάσεις φωτισμού Κάθε φορά σε όλες τις κατευθύνσεις που σχηματίζουν τη δεδομένη γωνία με την κάτω κάθετο σε εγκαταστημένα φωτιστικά που λειτουργούν.	≥ 70°: 276 cd/klm ≥ 80°: 49.9 cd/klm ≥ 90°: 0.00 cd/klm
Κατηγορία φωτεινότητας Οι τιμές έντασης φωτισμού σε [cd/klm] για τον υπολογισμό της κατηγορίας έντασης φωτισμού αναφέρονται σύμφωνα με το EN 13201:2015 στη φωτεινή ροή των φώτων.	G*6
Κατηγορία δείκτη εκθάμβωσης	D.6



Κολοκοτρώνη με Parking Περίληψη (προς EN 13201:2015)

Αποτελέσματα για πεδία αξιολόγησης

	Μέγεθος	Υπολογισμένο	Όνομ	Έλεγχος OK
Πεζοδρόμιο 1 (P1)	E_m	16.84 lx	[15.00 - 22.50] lx	✓
	E_{min}	3.60 lx	≥ 3.00 lx	✓
Οδόστρωμα 2 (C2)	E_m	20.84 lx	≥ 20.00 lx	✓
	U_o	0.67	≥ 0.40	✓
	$Tl^{(1)}$	6 %	-	-
Πεζοδρόμιο 2 (P1)	E_m	16.84 lx	[15.00 - 22.50] lx	✓
	E_{min}	3.60 lx	≥ 3.00 lx	✓

(1) Πληροφορικά, όχι τμήμα της αξιολόγησης

Για την εγκατάσταση ο υπολογισμός έγινε με έναν συντελεστή συντήρησης 0.80.

Αποτελέσματα για δείκτες ενεργειακής απόδοσης

	Μέγεθος	Υπολογισμένο	Κατανάλωση
Κολοκοτρώνη με Parking	D_p	0.017 W/lx*m ²	-
FLEXIA FG MIDI 5304 [Flat glass], [Lum. shape-related, Plastic, White] 40 LH351C@480mA WW 730 230V 00-53-404 446672 (αμφίπλευρα μετατοπισμένα)	D_e	1.2 kWh/m ² έτος,	476.0 kWh/έτος