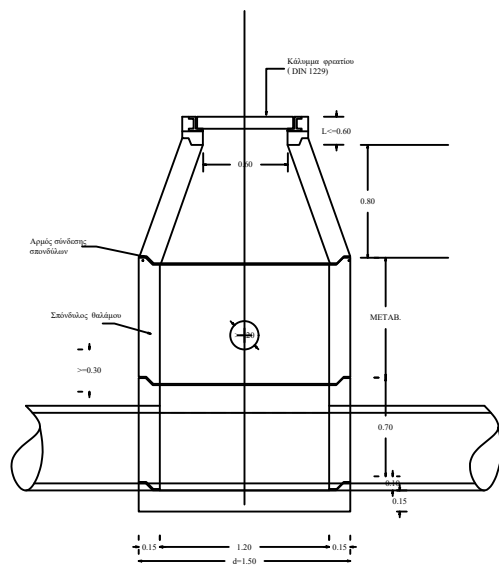
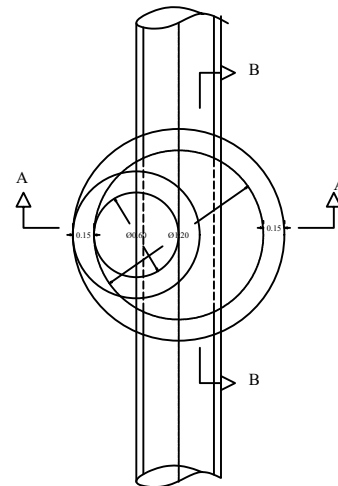


TOMH A-A



TOMH B-B

ΦΡΕΑΤΙΟ C20/25 ΠΡΟΚΑΤΑΣΕΥΥΑΣΜΕΝΟ ΜΕ ΟΠΛΙΣΜΟ



ΚΑΤΟΨΗ

ΕΛΛΗΝΙΚΗ ΔΗΜΟΚΡΑΤΙΑ ΠΕΡΙΦΕΡΕΙΑ ΑΤΤΙΚΗΣ ΔΗΜΟΣ ΧΑΛΑΝΔΡΙΟΥ		
ΤΙΤΛΟΣ ΠΡΟΓΡΑΜΜΑΤΙΚΗΣ ΣΥΜΒΑΣΗΣ	ΣΥΜΒΑΣΗ ΑΝΑΘΕΣΗΣ ΕΚΠΟΝΗΣΗΣ ΜΕΛΕΤΗΣ για την Παροχή υπηρεσιών υφιστάμενης του Έργου: ΒΙΟΚΛΙΜΑΤΙΚΗ - ΑΣΤΙΚΗ ΑΝΑΠΛΑΣΗ ΤΟΥ ΕΜΠΟΡΙΚΟΥ ΚΕΝΤΡΟΥ ΤΟΥ ΔΗΜΟΥ ΧΑΛΑΝΔΡΙΟΥ	
ΣΥΜΒΑΛΛΟΜΕΝΟΣ ΠΡΟΓΡΑΜΜΑΤΙΚΗΣ ΣΥΜΒΑΣΗΣ	 ΝΕΑ ΜΗΤΡΟΠΟΛΙΤΙΚΗ ΑΤΤΙΚΗ <small>Αποκεντρωμένη Οργανισμός Τοπικής Αυτοδιοίκησης</small> ΝΕΑ ΜΗΤΡΟΠΟΛΙΤΙΚΗ ΑΤΤΙΚΗ Α.Ε. <small>ΑΝΑΠΤΥΞΙΑΚΟΣ ΟΡΓΑΝΙΣΜΟΣ ΤΟΠΙΚΗΣ ΑΥΤΟΔΙΟΙΚΗΣΗΣ</small>	
ΥΔΡΑΥΛΙΚΗ ΘΩΡΗΣΗ	ΚΑΙΜΑΚΑ	
ΥΔΡΑΥΛΙΚΗ ΜΕΛΕΤΗ ΟΜΒΡΙΩΝ ΦΡΕΑΤΙΟ ΕΠΙΣΚΕΨΗΣ		
	1:200	
	ΑΡΙΘΜΟΣ ΣΧΕΔΙΟΥ	Y3
ΗΜΕΡΟΜΗΝΙΑ		
ΕΚΔΟΣΗ ΣΧΕΔΙΟΥ	1η ΕΚΔΟΣΗ	ΜΑΡΤΙΟΣ 2022
	2η ΕΚΔΟΣΗ	
	3η ΕΚΔΟΣΗ	
ΕΛΕΓΧΟΣ		
ΔΙΕΥΘΥΝΣΗ ΤΕΧΝΙΚΩΝ ΕΡΓΩΝ "ΝΕΑ ΜΗΤΡΟΠΟΛΙΤΙΚΗ ΑΤΤΙΚΗ Α.Ε."	ΥΠΟΓΡΑΦΗ  Μάριος Στάς Αρχιτέκτονας Τοπογράφος Μηχανικός, Ε.Μ.Π.	
	ΥΠΟΓΡΑΦΗ ΝΕΑ ΜΗΤΡΟΠΟΛΙΤΙΚΗ ΑΤΤΙΚΗ Α.Ε. ΑΝΟΙΧΤΟΣ ΟΡΓΑΝΙΣΜΟΣ ΤΟΠΙΚΗΣ ΑΥΤΟΔΙΟΙΚΗΣΗΣ ΑΔΕΛΦΟΤΗΤΑ ΜΑΡΚΑ ΕΠΙΧΕΙΡΗΣΕΩΝ ΣΕ Π.Α.Ε. 1912 ΑΡΜ. ΒΙΟΚΛΙΜΑΤ. Δ.Ο.Υ. ΑΝΕ. ΑΣΕ. ΑΣΕ/ΝΕΑ ΑΡΧΙΤΕΚΤΟΝΙΚΟ ΤΕΧΝ. 10170200000	ΘΕΩΡΗΣΗ Ο.Καδωνίτης, Γεώργιος Έγγυος
		Κωνσταντίνος Καραμανώλης Τοπογράφος Μηχανικός